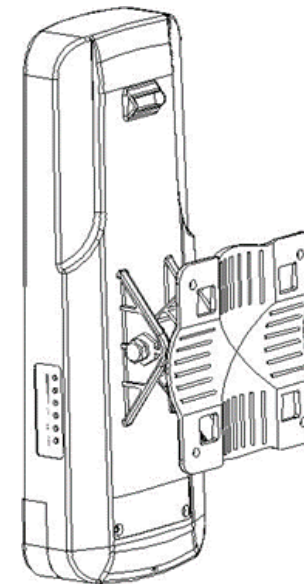


**Беспроводные точки доступа WiFi
2.4 и 5 ГГц**

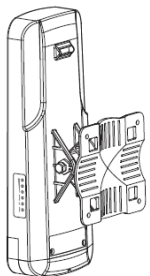


Краткое руководство

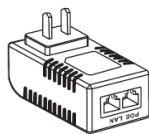
О продукте

Данное руководство относится к моделям: WI-CPE211, WI-CPE513, WI-CPE515, WI-CPE516, WI-CPE517, WI-CPE518, WI-CPE214SMA, WI-CPE514SMA, WI-CPE213-KIT, WI-CPE515-KIT, WI-CPE518-KIT.

Комплектация:



Беспроводной мост

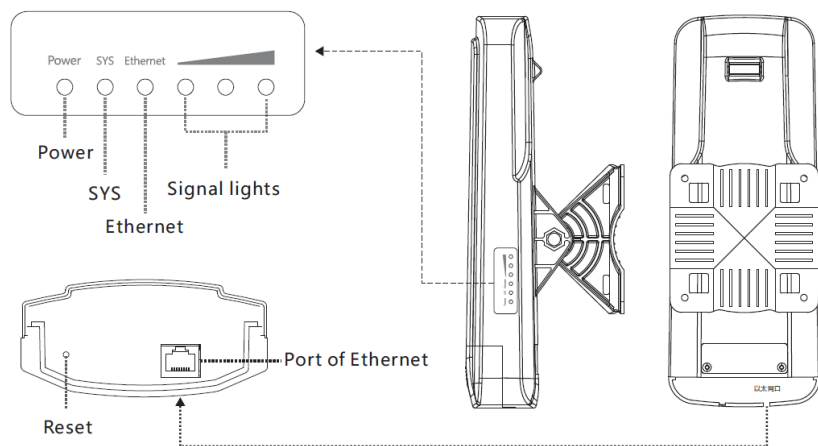


PoE инжектор



Хомут

Внешний вид устройства и LED индикация.



Расшифровка серийного номера устройства

Например, устройство имеет серийный номер WI-CPE211201911xxxxx

- 1) WI-CPE211 — модель устройства
- 2) 2019 — год производства
- 3) 11 — месяц производства



Примечание: Внешний вид и количество LAN портов зависит от модели.

За более подробной информацией обратитесь к полному руководству пользователя, которое находится на сайте www.ipmatika.com
Copyright © ООО «АйПиМатика»

Шаг 6: Настройте параметры безопасности. Нажмите Apply.

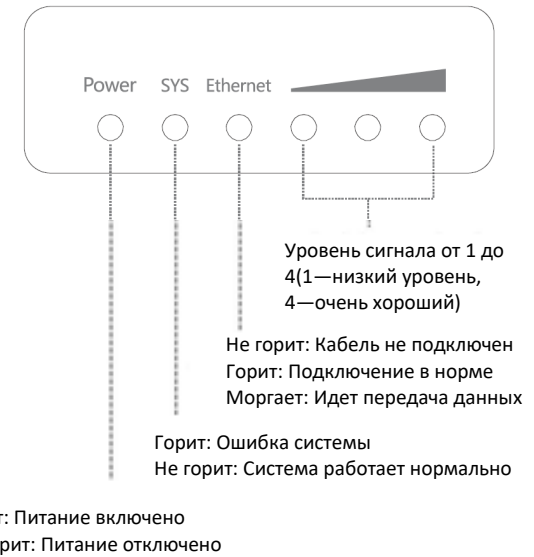
Main Wizard System Network Wireless Logout

Setup Wireless Security

Define the wireless security settings.

Authentication: WPA-PSK&WPA2-PSK
Data Encryption: AES & TKIP
WPA Passphrase: *****

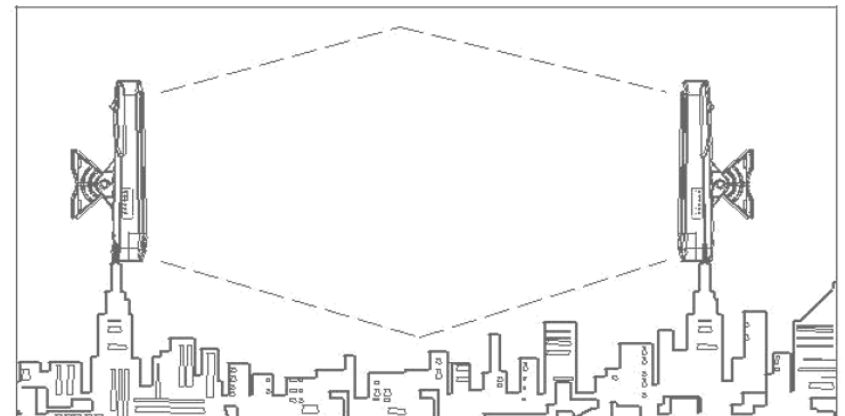
Cancel <<Back Apply



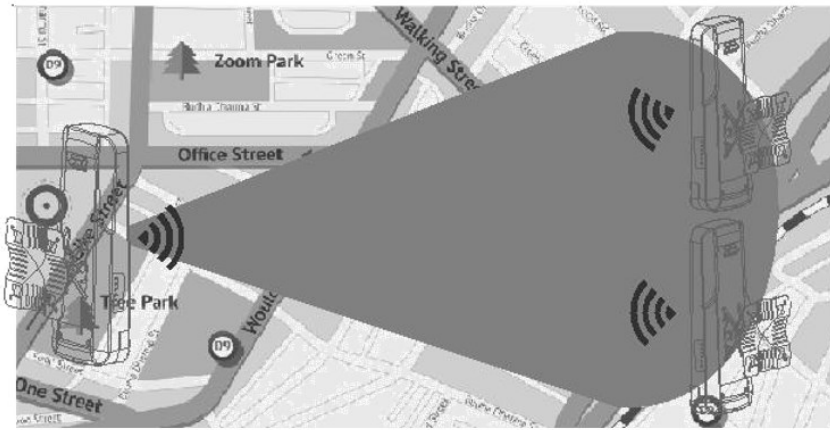
Примечание: Для сброса устройства к заводским настройкам удерживайте кнопку Reset не менее 10 секунд.

Установка

В оборудование встроена направленная антенна. Для обеспечения лучшего сигнала, устройства должны находиться в условиях прямой видимости.



Установите устройство под правильным углом по вертикали и горизонтали согласно параметрам антенны. Завершите инсталляцию, используя индикацию сигнала на устройстве или WEB интерфейсе, для обеспечения наилучшего сигнала.



Шаг 5: Настройте устройство в режиме AP(точка доступа) или Client(клиент), укажите SSID, выберите частоту, ширину канала. Нажмите Next.

Main Wizard System Network Wireless Logout

Setup Wireless Parameters

Use this page to change the wireless mode as well as configure any associated wireless network parameters.

Operation Mode: AP
 AP-WDS: Enable
 SSID: WI-TEK-1
 802.11 Mode: 802.11A/N
 Channel Mode: 20 MHz
 Channel/Frequency: 5150MHz (30)
 Distance: 1000 (0-50000 m) Auto Adjust

Cancel <<Back Next>>

В режиме Client укажите SSID точки доступа, к которой необходимо подключиться, либо используйте Site Survey для выбора ТД.

Main Wizard System Network Wireless Logout

Setup Wireless Parameters

Use this page to change the wireless mode as well as configure any associated wireless network parameters.

Operation Mode: Wireless Client
 STA-WDS: Enable
 SSID: WI-TEK-1
 Locked AP MAC:
 802.11 Mode: 802.11A/N
 Distance: 1000 (0-50000 m) Auto Adjust

Cancel <<Back Next>>

Wireless Site Survey - Microsoft Edge

192.168.249.240/wlsurvey.asp

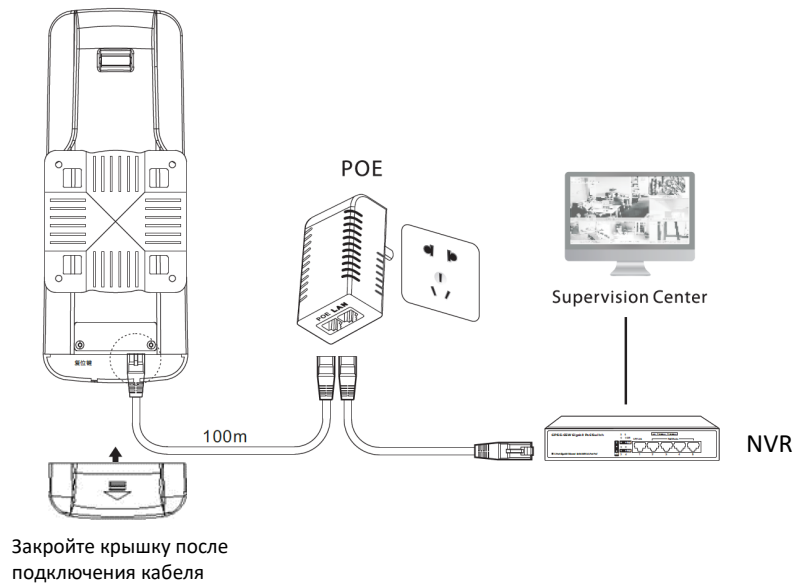
Wireless Site Survey

This page provides a tool to scan the wireless network.

Select	SSID	Frequency/Channel	MAC Address	802.11 Mode	Signal Strength	Security
<input type="radio"/>		5060MHz (12)	f0:9f:c2:84:e4:f8	802.11A/N	-75dBm	NONE

Select AP Select SSID Scan

Подключение



Шаг 2: Выберите Wizard и нажмите Next.

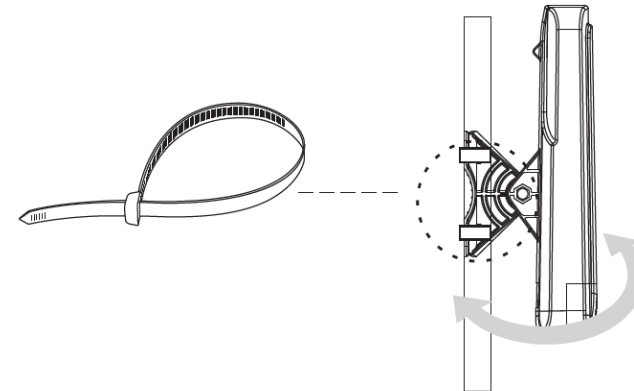
The screenshot shows the 'Setup Wizard' page of a web interface. At the top, there is a navigation bar with 'Main', 'Wizard', 'System', 'Network', and 'Wireless' menus, and a 'Logout' link. The main content area has the title 'Setup Wizard' and a sub-header 'The Wizard will guide you through a step-by-step process to configure your wireless device.' Below this, there is a list of steps: 'Setup Country', 'Setup IP Address', 'Setup Wireless Parameters', and 'Setup Wireless Security'. At the bottom right, there is a 'Next>' button.

Шаг 3: Выберите страну и нажмите Next.

The screenshot shows the 'Setup Country' page. It has a navigation bar with 'Main', 'Wizard', 'System', 'Network', and 'Wireless' menus, and a 'Logout' link. The main content area has the title 'Setup Country' and a sub-header 'You can setup different country.' Below this, there is a 'Country/Region:' label and a dropdown menu with 'Russia' selected. At the bottom, there are 'Cancel', '<<Back', and 'Next>>' buttons.

Шаг 4: Настройте необходимые сетевые параметры. Нажмите Next.

The screenshot shows the 'Setup IP Address' page. It has a navigation bar with 'Main', 'Wizard', 'System', 'Network', and 'Wireless' menus, and a 'Logout' link. The main content area has the title 'Setup IP Address' and a sub-header 'This page configures the IP address, subnet mask, DHCP, and other parameters for your local area network that is connected to the LAN port of the device.' Below this, there are several input fields: 'Management IP Address:' with radio buttons for 'DHCP' and 'Static' (selected), 'IP Address:' (192.168.1.88), 'Subnet Mask:' (255.255.255.0), 'Gateway IP Address:' (0.0.0.0), 'DNS 1:' (0.0.0.0), and 'DNS 2:' (0.0.0.0). At the bottom, there are 'Cancel', '<<Back', and 'Next>>' buttons.



Направьте CPE в нужном направлении, отрегулируйте по вертикали и горизонтали.

Настройка устройства

Шаг 1: Подключение к устройству.

Откройте браузер и введите ip адрес устройства 192.168.1.88, предварительно настройте ip на компьютере 192.168.1.xx, маска 255.255.255.0. Логин и пароль по умолчанию: admin/admin.

The screenshot shows the login page of the device. It features the 'Wi-Tek' logo at the top left. Below the logo, there are three input fields: 'Username:' with 'admin' entered, 'Password:' with '*****' entered, and 'Language:' with a dropdown menu set to 'English'. Below these fields are 'Login' and 'Reset' buttons. At the bottom, the website address 'www.wireless-tek.com' is displayed.

Шаг 1: Устройства WI-CPExxx-KIT преднастроены и требуют настройки только в режиме точка-многоточка.