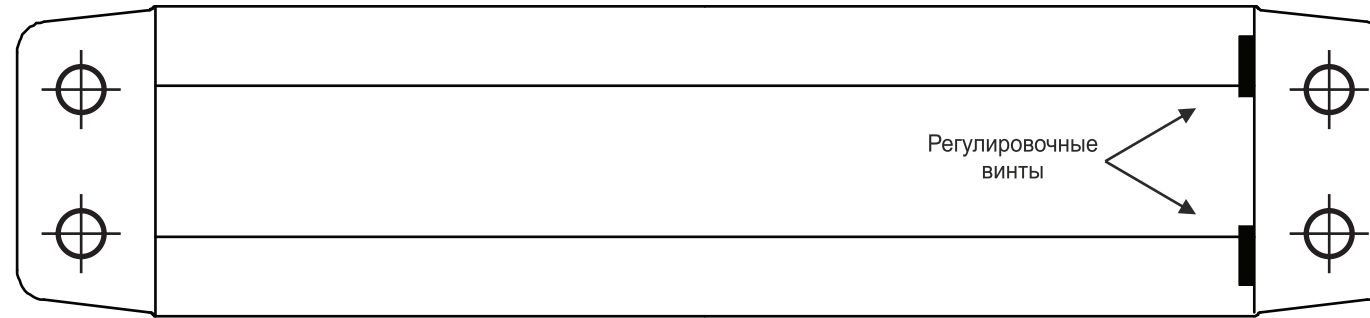
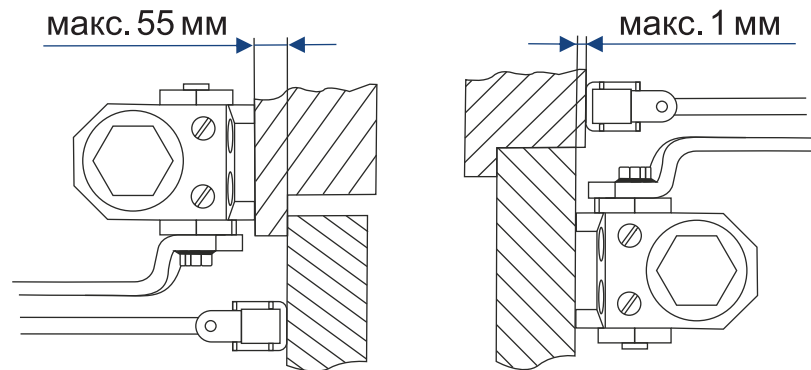
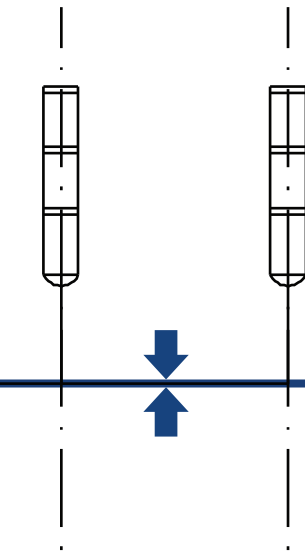


## ⚠ ПРАВИЛА УСТАНОВКИ И ЭКСПЛУАТАЦИИ



1. Для установки доводчика обратитесь к специалисту;
2. Для установки используйте бумажный шаблон. Проверьте установочные размеры согласно инструкции;
3. Доводчик устанавливается только на ровную поверхность;
4. Регулировочные винты должны быть обращены в сторону петель (см. чертеж ниже);
5. Рекомендуется устанавливать доводчик внутри помещения. Температурный режим работы от -35 до +35°С;
6. Дверной доводчик нуждается в сезонной регулировке. При значительном изменении температуры воздуха обязательно отрегулируйте скорость закрывания и доводки двери;

7. Регулярно проверяйте затяжку винтов и шурупов;
8. Не рекомендуется разъединять шарнир рычага в процессе эксплуатации доводчика;
9. Вскрытие корпуса доводчика и попытки самостоятельного ремонта запрещены – опасно для жизни!
10. Избегайте контакта с твердыми предметами, которые могут повредить поверхность изделия. Не использовать для чистки абразивные вещества и растворители. Загрязнения удалять сухой мягкой тканью.



Установка доводчика на полотно двери

Дверь открывается на себя

180°

120°

90°

40 210

22 54 165 65

40 240

22 54 165 95

40 270

22 54 165 125

Благодарим за покупку продукта торговой марки «GF»! Доводчики «GF» отличаются высоким качеством, просты в установке и надежны в эксплуатации!

### НАЗНАЧЕНИЕ

Предназначен для закрывания входных и межкомнатных дверей левого и правого исполнения. Доводчик рекомендуется устанавливать на двери весом до 80 кг.

### КОМПЛЕКТАЦИЯ

1. Доводчик ..... 1 шт.
2. Штанга с рычагом ..... 1 шт.
3. Декоративный колпачок ..... 1 шт.
4. Винт для крепления доводчика ..... 4 шт.
5. Винт для крепления рычага ..... 2 шт.
6. Шуруп для крепления доводчика ..... 4 шт.
7. Шуруп для крепления рычага ..... 2 шт.
8. Винт для крепления штанги ..... 1 шт.
9. Инструкция ..... 1 шт.
10. Упаковка ..... 1 шт.

### РЕКОМЕНДАЦИИ

Для монтажа дверного доводчика вызовите квалифицированного специалиста. Установку дверного доводчика следует производить после окончания ремонта помещения во избежание попадания краски, цемента, пыли и т.п. в механизм и на поверхность доводчика. Производить установку изделия следует согласно приложенной инструкции.

*Завод-изготовитель оставляет за собой право вносить изменения в конструкцию доводчика без уведомления потребителя!*

Установка доводчика на короб двери

Дверь открывается от себя

180°

120°

90°

65 165

95 165

125 165

19 54 22

210 40 54 22

240 40 54 22

270 40 54 22

шарнир

2

3

90°

4

5

шарнир

2

3

90°

4

5

0° 18° 180°

90°\*

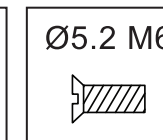
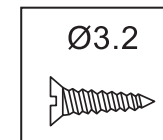
\* только для моделей с индексом «F»

6

0° 18° 180°

7

**Доводчик предназначен для всех типов распашных дверей, кроме цельностеклянных, в том числе может быть рекомендован для установки на противопожарные двери.**



180° 18° 0°

6

180° 18° 0°

7

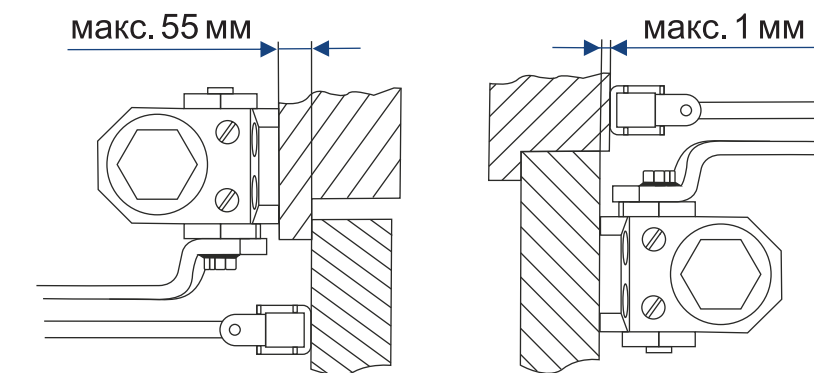
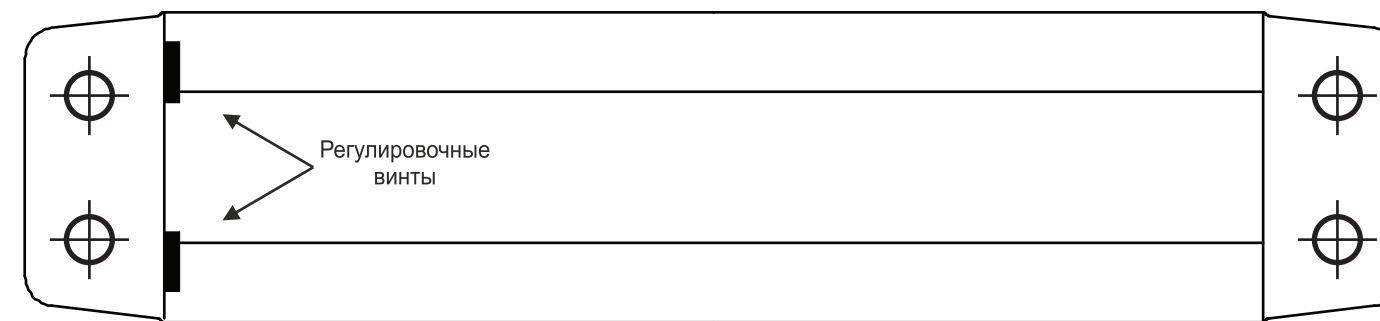
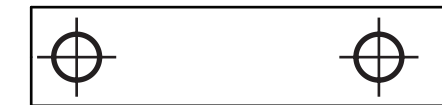
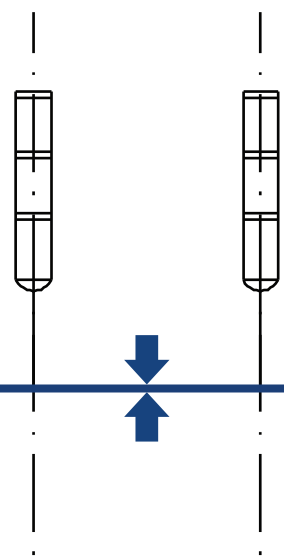


# Паспорт и инструкция по установке дверного доводчика GF – OPTIMA



## ПРАВИЛА УСТАНОВКИ И ЭКСПЛУАТАЦИИ

1. Температурный режим эксплуатации от -35 до +35°C;
2. Не допускается самостоятельная разборка доводчика (внутри мощная пружина – ОПАСНО!);
3. Не допускается установка доводчика на неровную поверхность (деформация корпуса ведет к его поломке);
4. Не рекомендуется разъединять шарнир рычага в процессе эксплуатации доводчика;
5. Регулировочные винты скорости закрывания должны быть обращены в сторону петель (см. схему);
6. Каждый месяц проверяйте затяжку винтов и шурупов;
7. Дверной доводчик нуждается в сезонной регулировке;
8. При значительном изменении температуры окружающего воздуха обязательно отрегулируйте скорость закрывания и доводки двери;
9. Рекомендуется устанавливать доводчик внутри помещения;
10. Из-за влажности воздуха бумажные шаблоны могут менять размер. Настоящие установочные размеры указаны на рисунке.



**Установка доводчика на полотно двери**

**Дверь открывается на себя**

**РЕГУЛИРОВКИ**

Закрывание и доводка регулируются двумя винтами. Сначала отрегулируйте скорость закрытия, далее скорость доводки двери. **ВНИМАНИЕ!** Обозначения регулировок винтов указаны на обратной стороне доводчика.

**LATCH** – скорость дохлопа.  
**CLOSING** – скорость закрытия.

Не извлекайте регулировочные винты. Скорость закрытия регулируется полным оборотом винта: по часовой стрелке для уменьшения, против часовой стрелки для увеличения.

скорость закрытия/скорость дохлопа

**Установка доводчика на короб двери**

**Дверь открывается от себя**

**шарнир**

**УСЛОВИЯ ХРАНЕНИЯ И ТРАНСПОРТИРОВКИ**

Хранить в сухом помещении, перемещать в заводской упаковке.

**шарнир**

**Доводчик предназначен для всех типов распашных дверей, кроме цельностеклянных, в том числе может быть рекомендован для установки на противопожарные двери.**

