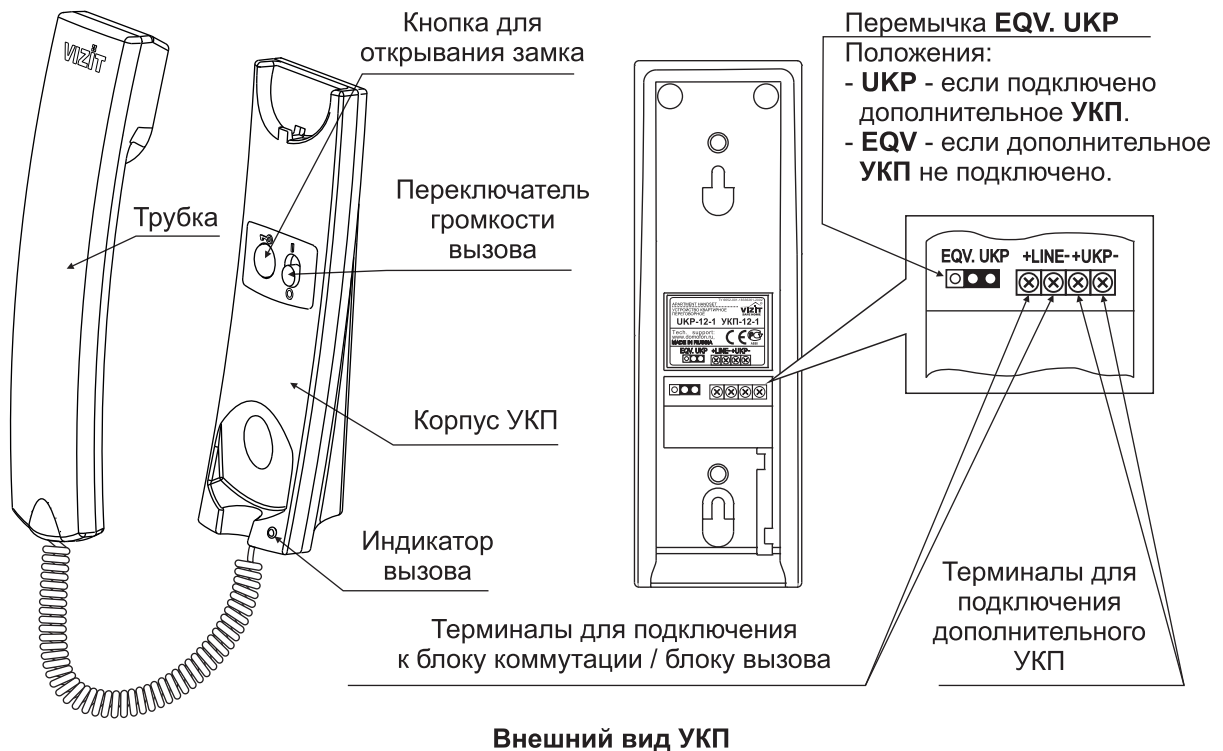


Устройство квартирное переговорное **УКП-12-1** (в дальнейшем - **УКП**) предназначено для работы в составе домофонов **VIZIT**.



### ФУНКЦИИ

- Подключение дополнительного УКП
- Звуковой вызов абонента
- Дуплексная связь между абонентом и посетителем
- Кнопка открывания замка
- Переключатель громкости вызова
- Индикатор вызова

### ТЕХНИЧЕСКИЕ ДАННЫЕ

Габаритные размеры, **мм**, не более:

- ширина x высота x глубина **54 x 200 x 40**

Масса, **кг**, не более **0,18**

**УКП** предназначено для эксплуатации при температуре воздуха от **5 до 45 °С** и относительной влажности не более **93%** при температуре **25 °С**.

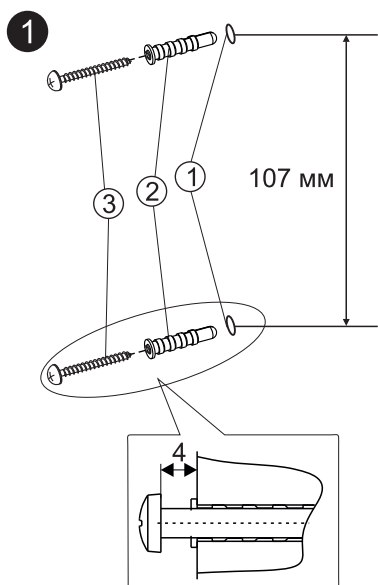
### КОМПЛЕКТНОСТЬ

<b>УКП</b> , шт.	<b>1</b>
Комплект принадлежностей, шт.	<b>1</b>
Паспорт, шт.	<b>1</b>

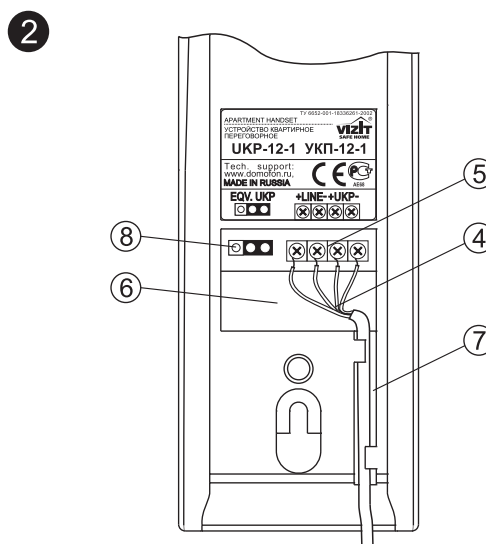
### УКАЗАНИЯ МЕР БЕЗОПАСНОСТИ

В **УКП** нет напряжений выше **15 В**.  
 Не подключайте **УКП** к телефонной линии.

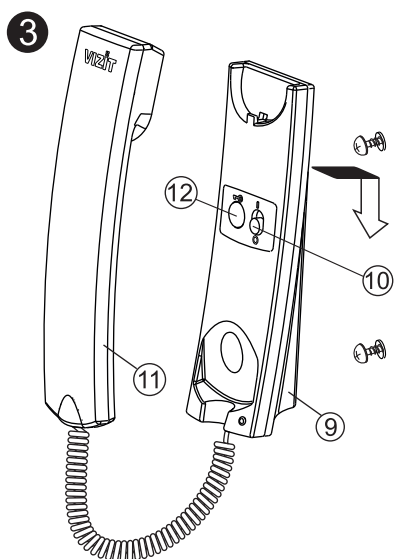
## ПОРЯДОК УСТАНОВКИ




- Просверлите в стене 2 отверстия (1) диаметром 6 мм, глубиной 40 мм и межцентровым расстоянием 107 мм. Для разметки отверстий можно использовать приведенный шаблон.
- Установите дюбели (2) в эти отверстия и закрутите шурупы 3.5x22 (3) в дюбеля. Дюбели и шурупы входят в комплект поставки УКП.



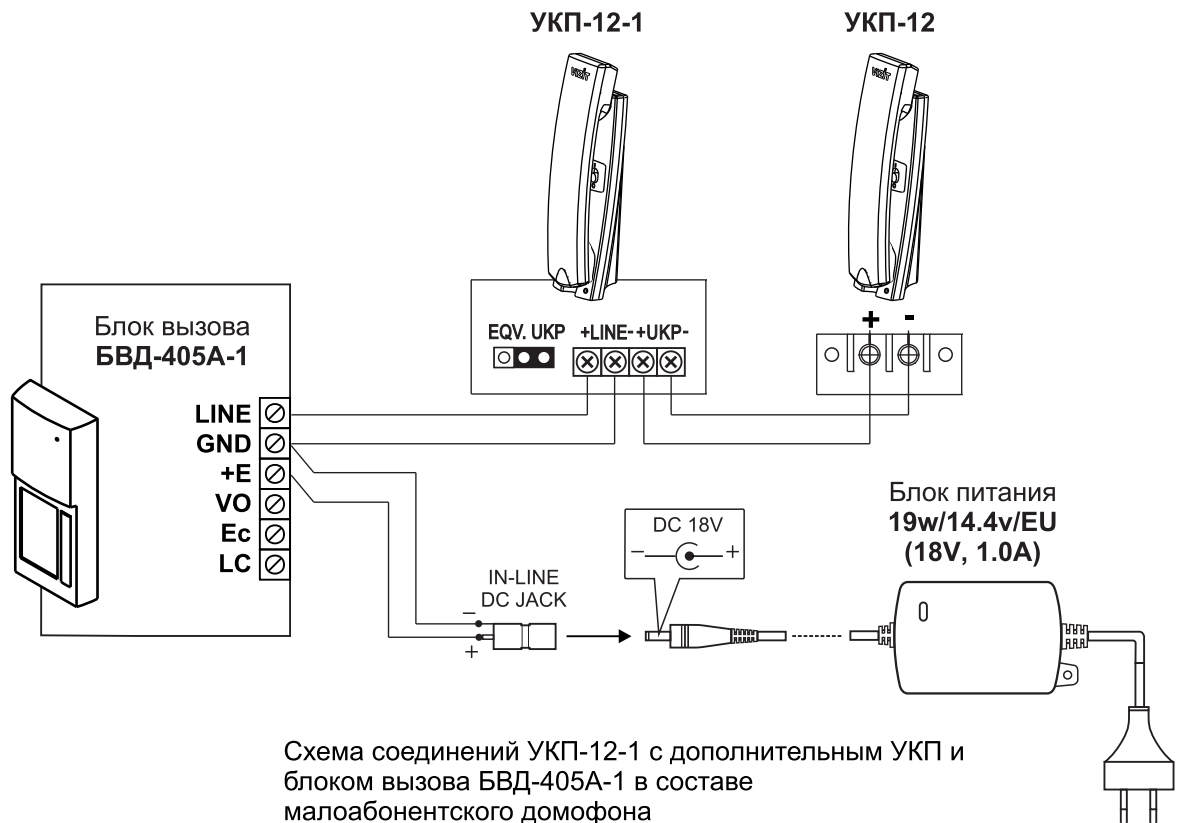
- Подключите соединительные провода (4) к терминалам подставки (5) в соответствии со схемами, приведенными в разделе **ПРИМЕРЫ СХЕМ СОЕДИНЕНИЙ**. Подключение выполняется с соблюдением полярности.
- Уложите соединительные провода в нишу (6) и паз (7).
- Установите переключку **EQV. UKP** (8) в нужное положение:
  - **UKP** - если подключено дополнительное **УКП**.
  - **EQV** - если дополнительное **УКП** не подключено.



- Зафиксируйте подставку (9) на стене.
- Установите переключатель громкости вызова (10) в нужное положение: положение **0** переключателя громкости вызова соответствует **минимальной**, положение **I** - **максимальной** громкости вызова. Положение переключателя влияет также на громкость связи.
- Уложите трубку (11) на подставку.

**Примечание:** Кнопка  (12) предназначена для открывания замка двери. Замок открывается при нажатии кнопки только во время разговора.

## ПРИМЕРЫ СХЕМ СОЕДИНЕНИЙ



Подключение:  
см. паспорт блока вызова / блока управления.

